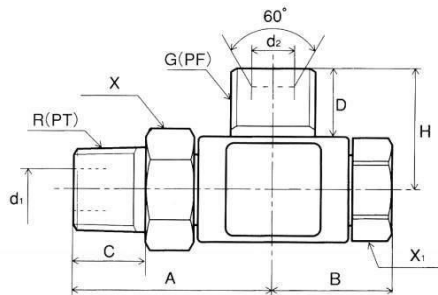


L型スイベル

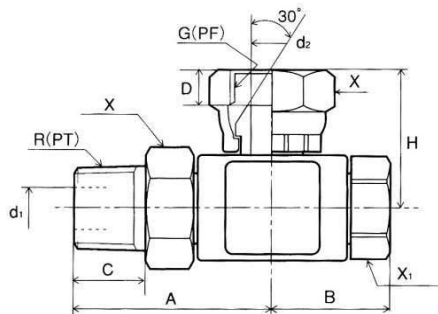
住友理工製

LSW1002



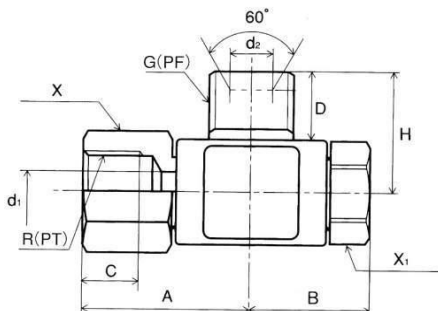
品名	呼称	A	B	C	D	H	d ₁	d ₂	X	X ₁	G(PF)	R(PT)
LSW1002-04	04	36	22	13	13	23	5	5	19	17	1/4	1/4
LSW1002-06	06	41	24	15	16	27.5	8	8	22	19	3/8	3/8
LSW1002-08	08	50	29	18	18	32	10.5	10.5	27	22	1/2	1/2
LSW1002-12	12	57	34	20	20	39	16	16	36	32	3/4	3/4
LSW1002-16	16	64	37	22	23	44.5	20.5	20.5	41	36	1"	1"

LSW1005



品名	呼称	A	B	C	D	H	d ₁	d ₂	X	X ₁	G(PF)	R(PT)
LSW1005-04	04	36	22	13	6.5	27	5	5	19	17	1/4	1/4
LSW1005-06	06	41	24	15	6.4	30.5	8	8	22	19	3/8	3/8
LSW1005-08	08	50	29	18	9	36	1.5	1.5	27	22	1/2	1/2
LSW1005-12	12	57	34	20	9	43	16	16	36	32	3/4	3/4
LSW1005-16	16	64	37	22	10.5	48	20.5	20.5	41	36	1"	1"

LSW3002



品名	呼称	A	B	C	D	H	d ₁	d ₂	X	X ₁	G(PF)	Rc(PT)
LSW3002-04	04	32	22	10	13	23	5	5	19	17	1/4	1/4
LSW3002-06	06	36	24	10	16	27.5	8	8	22	19	3/8	3/8
LSW3002-08	08	42	29	15	18	32	10.5	10.5	27	22	1/2	1/2
LSW3002-12	12	49	34	16	20	39	16	16	36	32	3/4	3/4
LSW3002-16	16	55	37	18	23	44.5	20.5	20.5	41	36	1"	1"