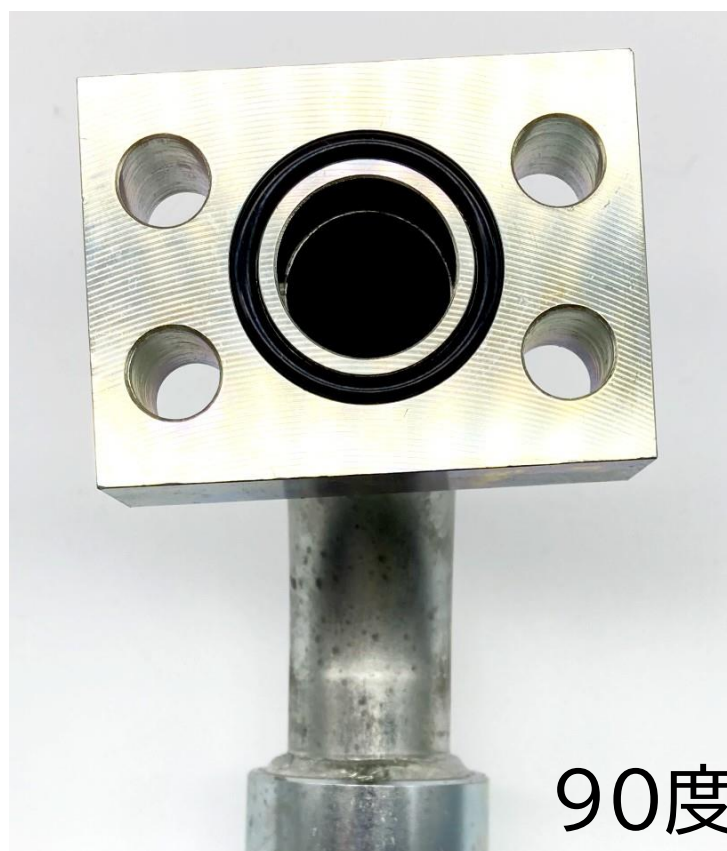
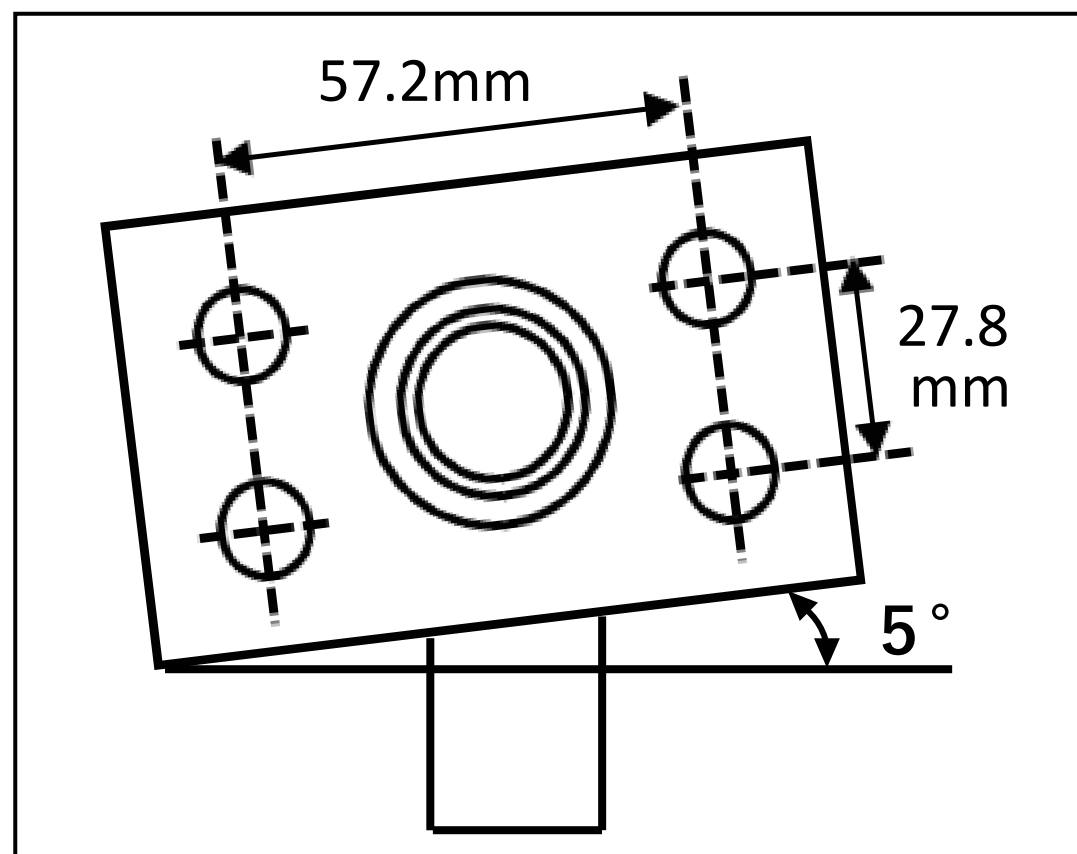




## コベルコ専用アセンブリホース (角フランジタイプ) の提供開始！！



90度角フランジ



コベルコSK200-8型以降のアームシリンダーに使用され、純正ホースしか対応できなかったアセンブリホースが製作可能です！！



SK200-8型は100度のフランジになっていますが、ホース早期破損のため、SK200-9型以降から90度フランジに設定変更されています。

