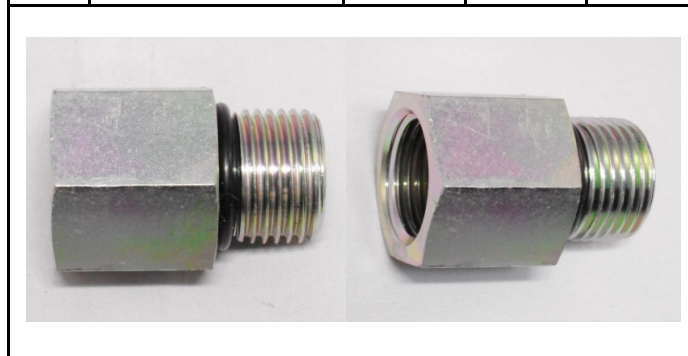
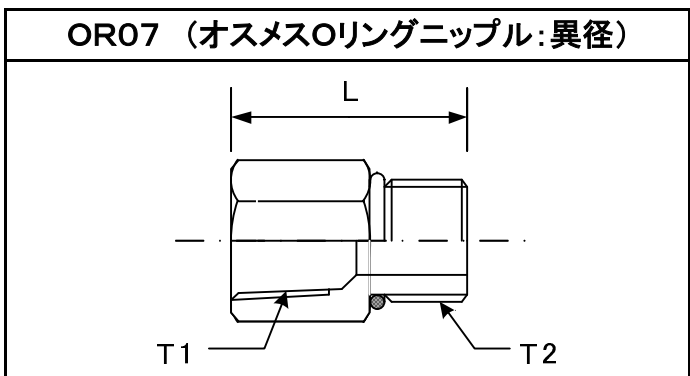


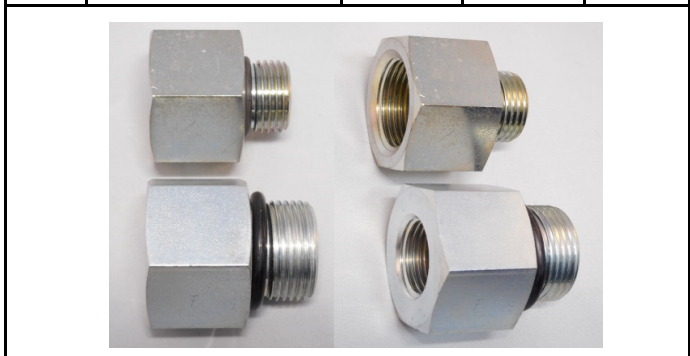
番号	登録品番	T1(PT)	T2(PF)	L
1	OR07-04	Rc1/4	G1/4	
2	OR07-06	Rc3/8	G3/8	
3	OR07-08	Rc1/2	G1/2	
4	OR07-12	Rc3/4	G3/4	
5	OR07-16	Rc1"	G1"	
6	OR07-20	Rc1"1/4	G1"1/4	
7				
8				
9				
10				
11				
12				
13				
14				



<備考>  
PT(メス)×PF(リング)  
同径  
1007(FM800) リングタイプ  
YH:1068

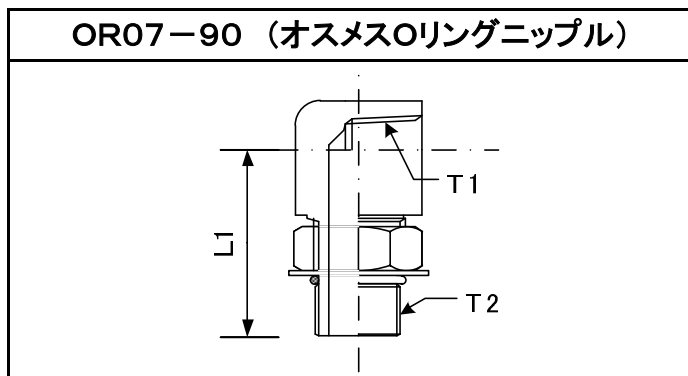


番号	登録品番	T1(PT)	T2(PF)	L
1	OR07-0204-O	Rc1/8	G1/4	
2	OR07-0406-O	Rc1/4	G3/8	
3	OR07-0608-O	Rc3/8	G1/2	
4	OR07-0812-O	Rc1/2	G3/4	
5	OR07-1216-O	Rc3/4	G1"	
6	OR07-1620-O	Rc1"	G1"1/4	
7	OR07-0604-O	Rc3/8	G1/4	
8	OR07-0806-O	Rc1/2	G3/8	
9	OR07-1208-O	Rc3/4	G1/2	
10	OR07-1612-O	Rc1"	G3/4	
11	OR07-2016-O	Rc1"1/4	G1"	
12	OR07-0408-O	Rc1/4	G1/2	

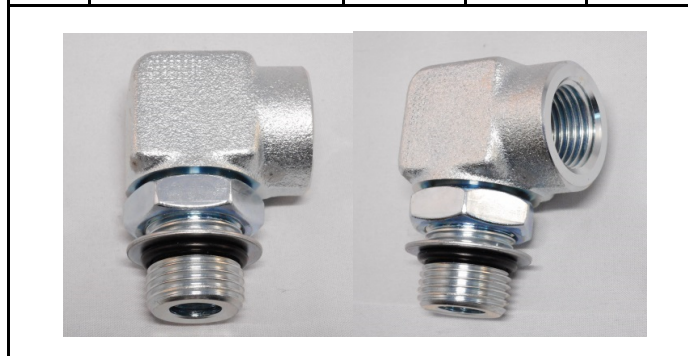


<備考>  
PT(メス)×PF(リング)  
異径  
1007(FM800) リング異径タイプ  
YH:1068異径

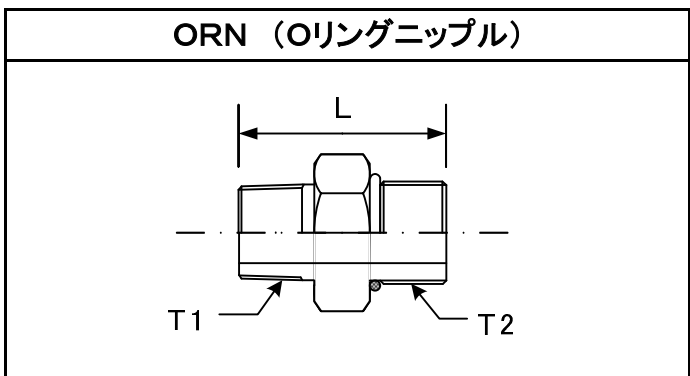
OR07-0408-O



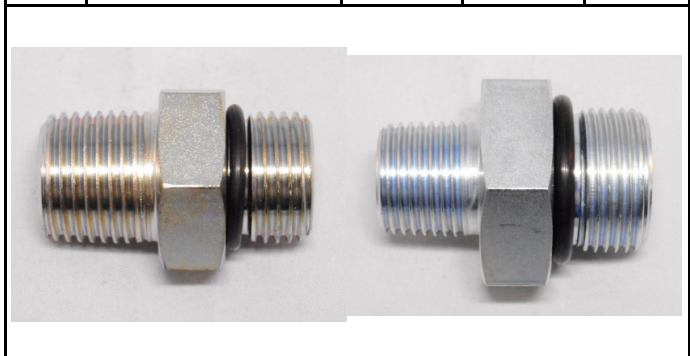
番号	登録品番	T1(PT)	T2(PF)	L
1	OR07-90-04	Rc1/4	G1/4	
2	OR07-90-06	Rc3/8	G3/8	
3	OR07-90-08	Rc1/2	G1/2	
4	OR07-90-12	Rc3/4	G3/4	
5	OR07-90-16	Rc1"	G1"	



<備考>  
PT(メス) x PF(オス) 90° 座付エルボ  
YH:1125



番号	登録品番	T1(PT)	T2(PF)	L
1	ORN-04	R1/4	G1/4	
2	ORN-06	R3/8	G3/8	
3	ORN-08	R1/2	G1/2	
4	ORN-12	R3/4	G3/4	
5	ORN-16	R1"	G1"	
6	ORN-0406-O	R1/4	G/8	
7	ORN-0608-O	R3/8	G1/2	
8	ORN-0812-O	R1/2	G3/4	
9	ORN-1216-O	R3/4	G1"	



<備考>  
リングニップル  
PT(オス) x PF(リング)



