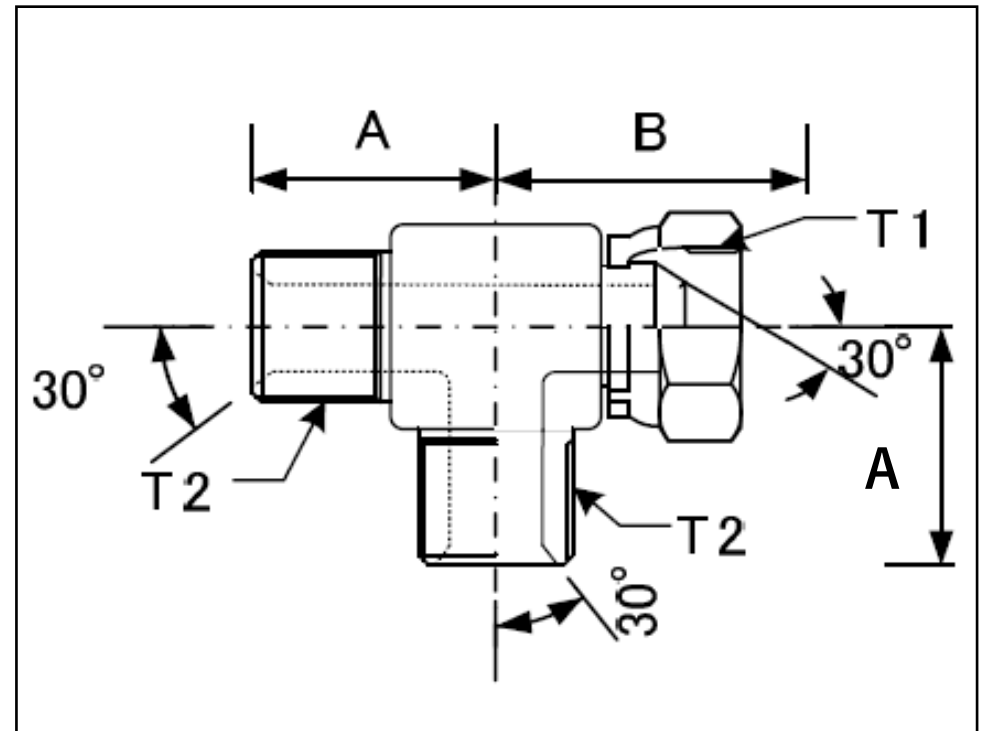
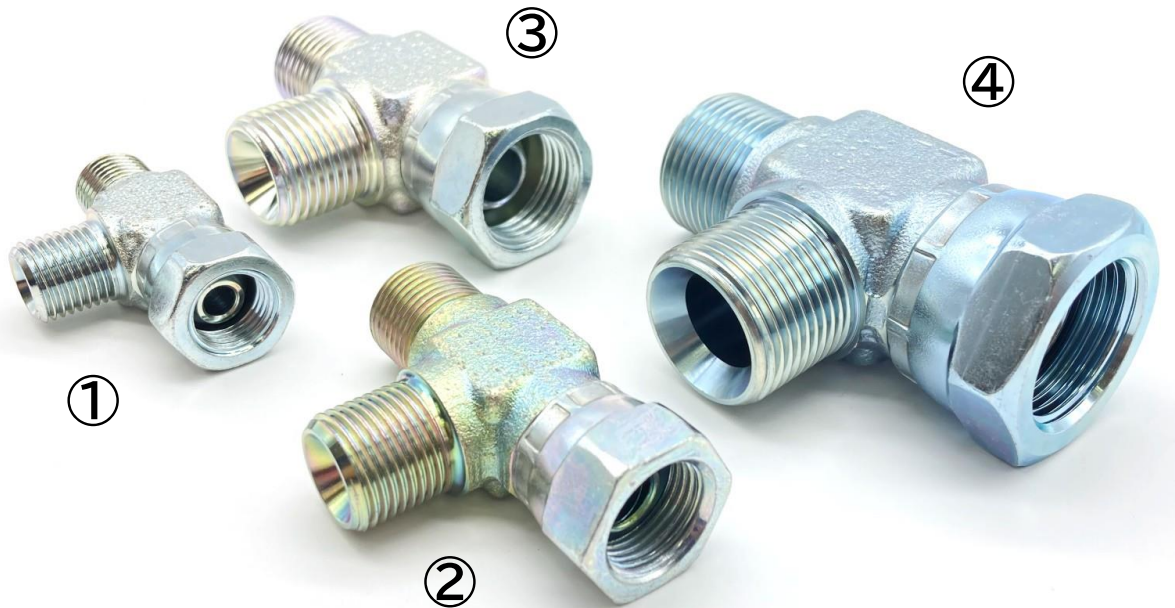


## 林業機など改造時に油圧回路を分岐するのに役立つアダプター



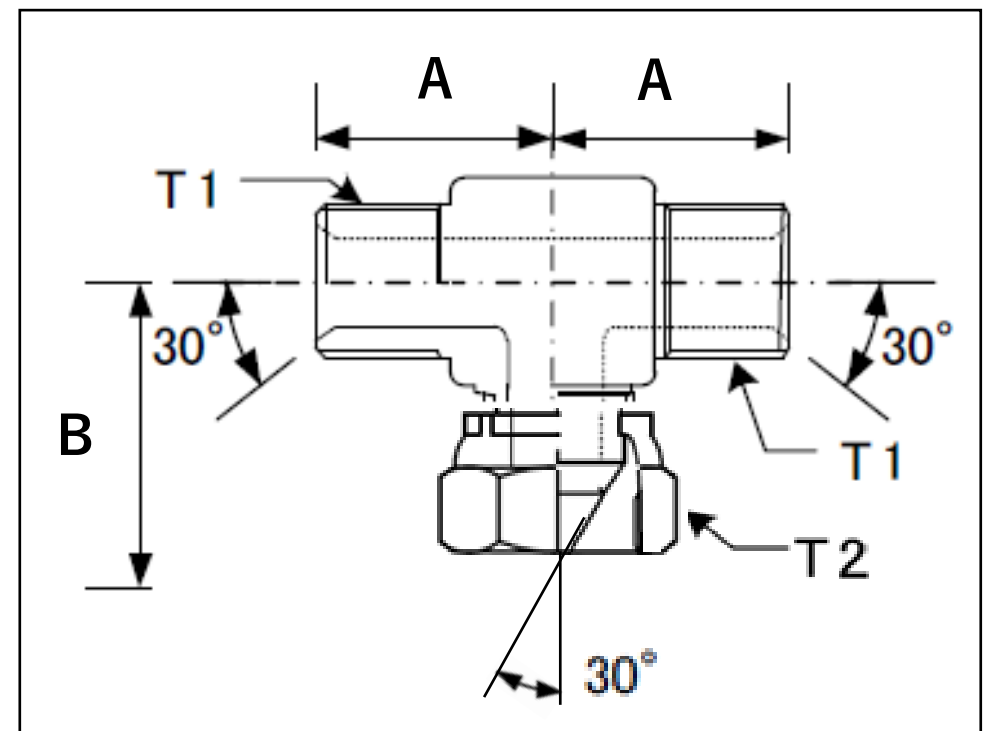
### 1. 片メスティー（5番タイプ）



番号	登録品番	T1(PF) メスネジ	T2(PF) オスネジ	A(長さ) (mm)	B(長さ) (mm)	C(長さ) (mm)	HEX (mm)
1	9522-6	G1/4	G1/4	26.0	22.0	23.0	19
2	9522-9	G3/8	G3/8	31.0	30.0	28.0	22
3	9522-12*	G1/2	G1/2	33.0	34.0	31.0	27
4	9522-19	G3/4	G3/4	40.0	38.0	38.0	36

\*取り寄せ商品

### 2. 中メスティー（5番タイプ）



番号	登録品番	T1(PF) メスネジ	T2(PF) オスネジ	A(長さ) (mm)	B(長さ) (mm)	C(長さ) (mm)	HEX (mm)
1	9252-6*	G1/4	G1/4	26.0	22.0	23.0	19

\*取り寄せ商品