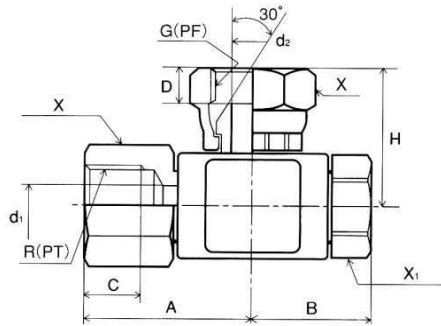


L型スイベル

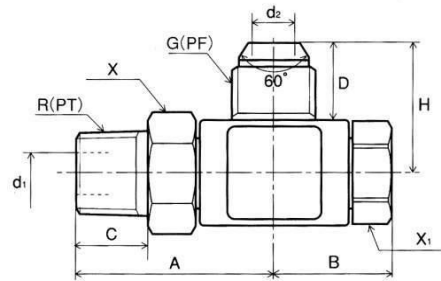
住友理工製

LSW3005



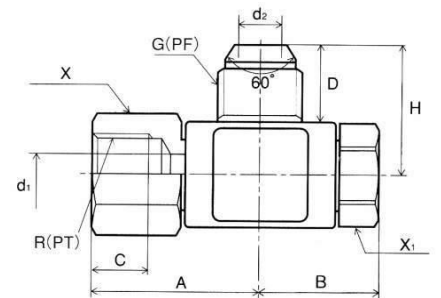
品名	呼称	A	B	C	D	H	d ₁	d ₂	X	X ₁	G(PF)	Rc(PT)
LSW3005-04	04	32	22	10	6.5	27	5	5	19	17	1/4	1/4
LSW3005-06	06	36	24	10	6.4	30.5	8	8	22	19	3/8	3/8
LSW3005-08	08	42	29	15	9	36	10.5	10.5	27	22	1/2	1/2
LSW3005-12	12	49	34	16	9	43	16	16	36	32	3/4	3/4
LSW3005-16	16	55	37	18	10.5	48	20.5	20.5	41	36	1"	1"

LSW1012



品名	呼称	A	B	C	D	H	d ₁	d ₂	X	X ₁	G(PF)	R(PT)
LSW1012-04	04	36	22	13	14	24	5	5	19	17	1/4	1/4
LSW1012-06	06	41	24	15	17.5	29	8	8	22	19	3/8	3/8
LSW1012-08	08	50	29	18	20	34	10.5	10.5	27	22	1/2	1/2
LSW1012-12	12	57	34	20	22	41	16	16	36	32	3/4	3/4
LSW1012-16	16	64	37	22	23	44.5	20.5	20.5	41	36	1"	1"

LSW3012



品名	呼称	A	B	C	D	H	d ₁	d ₂	X	X ₁	G(PF)	Rc(PT)
LSW3012-04	04	32	22	10	14	24	5	5	19	17	1/4	1/4
LSW3012-06	06	36	24	10	17.5	29	8	8	22	19	3/8	3/8
LSW3012-08	08	42	29	15	20	34	10.5	10.5	27	22	1/2	1/2
LSW3012-12	12	49	34	16	22	41	16	16	36	32	3/4	3/4
LSW3012-16	16	55	37	18	23	44.5	20.5	20.5	41	36	1"	1"