

カンケンニュース

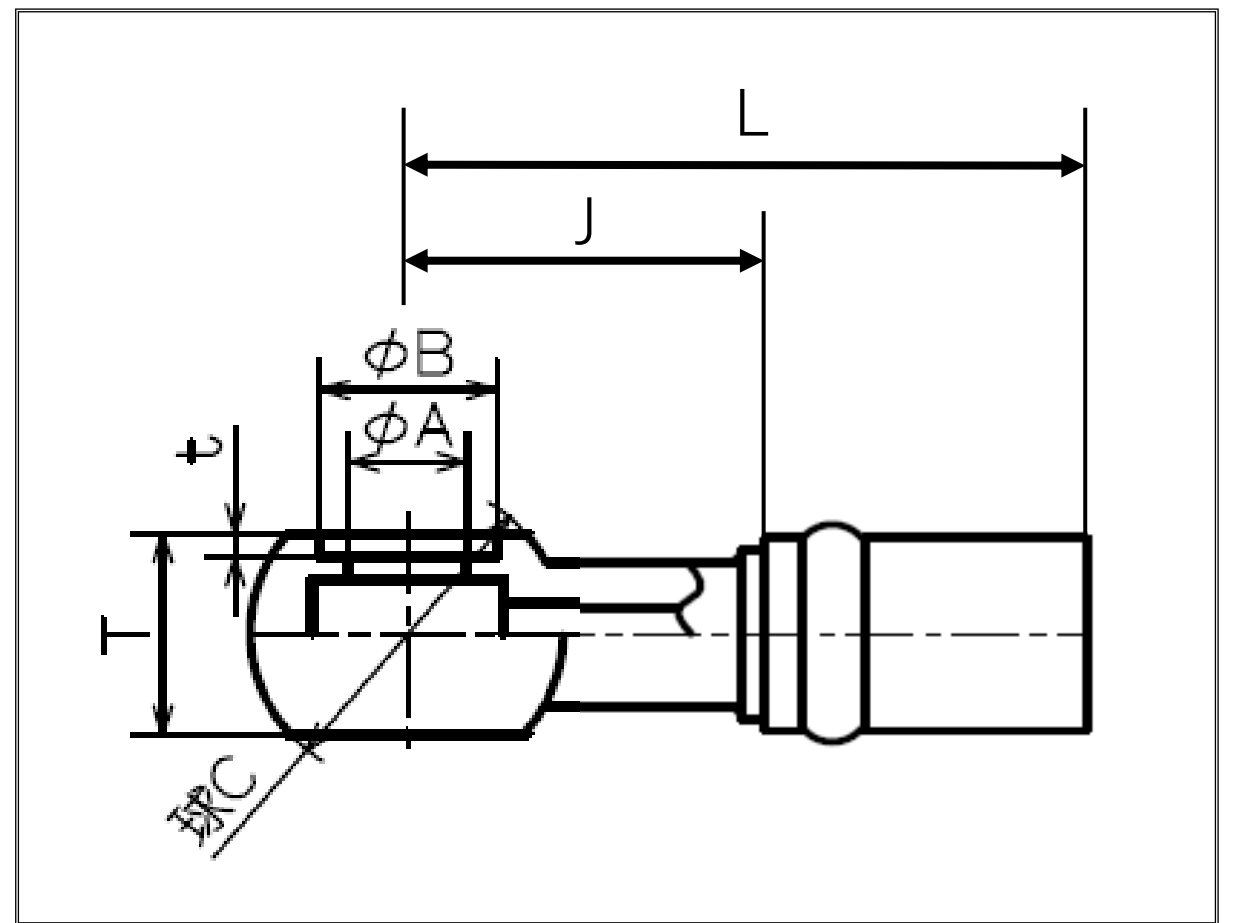
作成日：2022年8月2日
管理番号：Vol_K027

【新商品】コマツ建機向け



GXQ16-04BT16

GXQ12-04BT15



登録品番	φA (外径)	φB リング	C	T (厚み)	t (リング溝 厚み)	J	L (全長)
GXQ16-04BT16	φ16	φ22	34	16	1.8	28	52
GXQ12-04BT15	φ12	φ19	28	15.4※	1.8	28	52

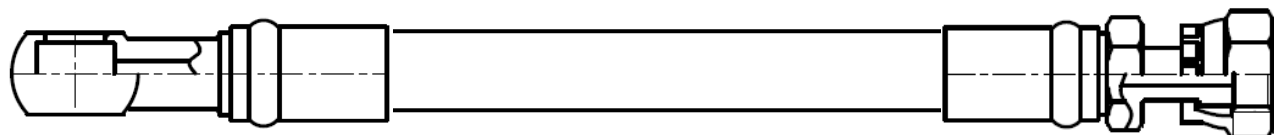
別途Oリングが必要です。

コマツ建機 PC138US-10型

操作レバーのホースに使用されています。

メガネ金具

ORS金具



Oリング品番	使用金具
Q16BT-O	GXQ16-04BT用
Q12BT-O	GXQ12-04BT用

※ 純正メガネ金具の厚み(T)は16.0になりますが、「GXQ12-04BT15」金具の基本仕様は、厚みが15.4になっています。厚みが異なりますが取り付け可能です。

