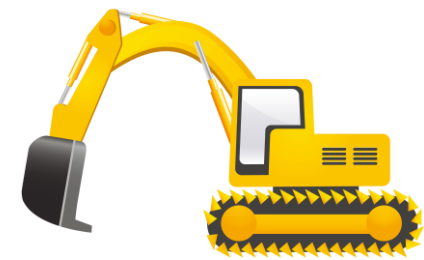


# カンケンニュース

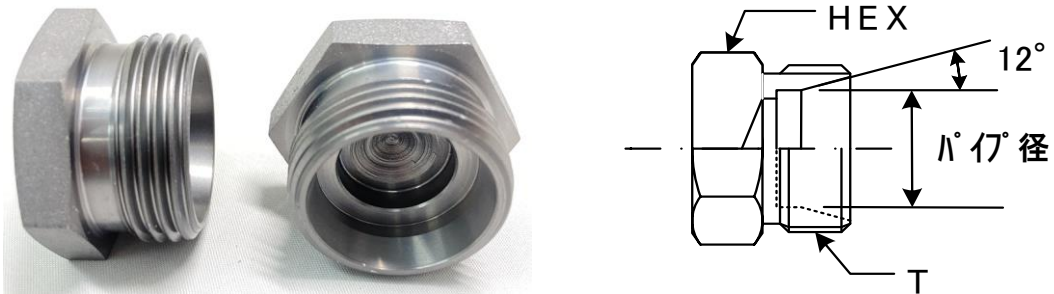
## (D I N配管止め)

### 在庫を始めました!!!

作成日：2020年11月19日  
管理番号：Vol\_A042

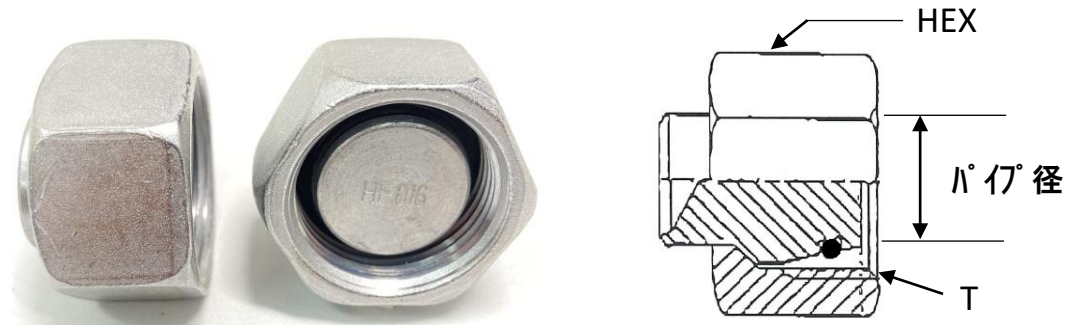


#### D I N規格プラグ(Lシリーズ)



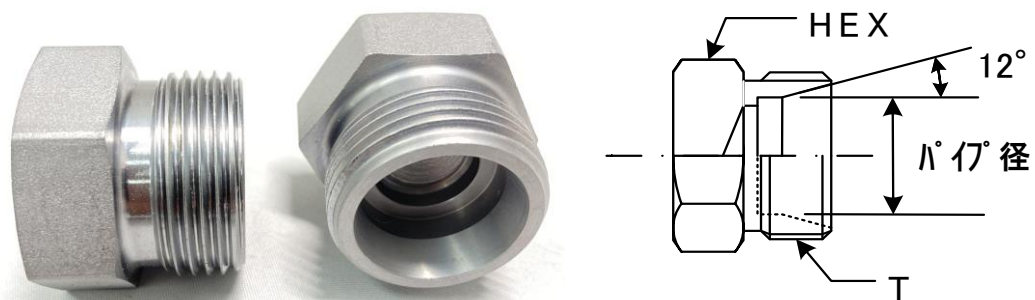
番号	登録品番	π° 17' 径	T	HEX
1	P-06L	6Φ	M12P1.5	12
2	P-08L	8Φ	M14P1.5	14
3	P-10L	10Φ	M16P1.5	17
4	P-12L	12Φ	M18P1.5	19
5	P-15L	15Φ	M22P1.5	24
6	P-18L	18Φ	M26P1.5	27
7	P-22L	22Φ	M30P2.0	32
8	P-28L	28Φ	M36P2.0	41
9	P-35L	35Φ	M45P2.0	46
10	P-42L	42Φ	M52P2.0	55

#### D I N規格キャップ(Lシリーズ)



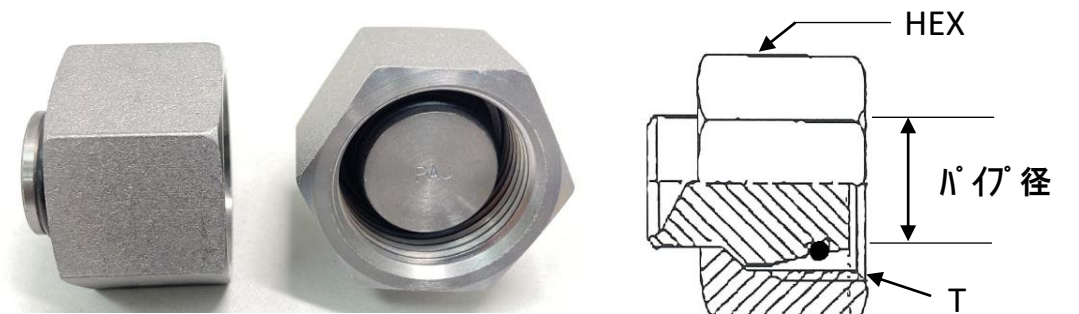
番号	登録品番	π° 17' 径	T	HEX
1	C-06L	6Φ	M12P1.5	14
2	C-08L	8Φ	M14P1.5	17
3	C-10L	10Φ	M16P1.5	19
4	C-12L	12Φ	M18P1.5	22
5	C-15L	15Φ	M22P1.5	27
6	C-18L	18Φ	M26P1.5	32
7	C-22L	22Φ	M30P2.0	36
8	C-28L	28Φ	M36P2.0	41
9	C-35L	35Φ	M45P2.0	50
10	C-42L	42Φ	M52P2.0	60

#### D I N規格プラグ(Sシリーズ)



番号	登録品番	π° 17' 径	T	HEX
1	P-06S	6Φ	M14P1.5	14
2	P-08S	8Φ	M16P1.5	17
3	P-10S	10Φ	M18P1.5	19
4	P-12S	12Φ	M20P1.5	22
5	P-14S	14Φ	M22P1.5	24
6	P-16S	16Φ	M24P1.5	27
7	P-20S	20Φ	M30P2.0	32
8	P-25S	25Φ	M36P2.0	41
9	P-30S	30Φ	M42P2.0	46
10	P-38S	38Φ	M52P2.0	55

#### D I N規格キャップ(Sシリーズ)



番号	登録品番	π° 17' 径	T	HEX
1	C-06S	6Φ	M14P1.5	17
2	C-08S	8Φ	M16P1.5	19
3	C-10S	10Φ	M18P1.5	22
4	C-12S	12Φ	M20P1.5	24
5	C-14S	14Φ	M22P1.5	27
6	C-16S	16Φ	M24P1.5	30
7	C-20S	20Φ	M30P2.0	36
8	C-25S	25Φ	M36P2.0	46
9	C-30S	30Φ	M42P2.0	50
10	C-38S	38Φ	M52P2.0	60