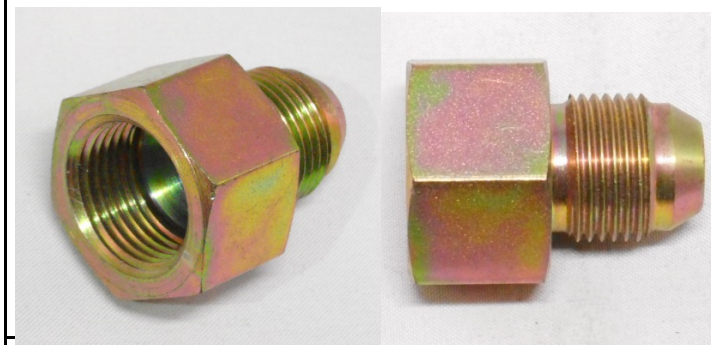
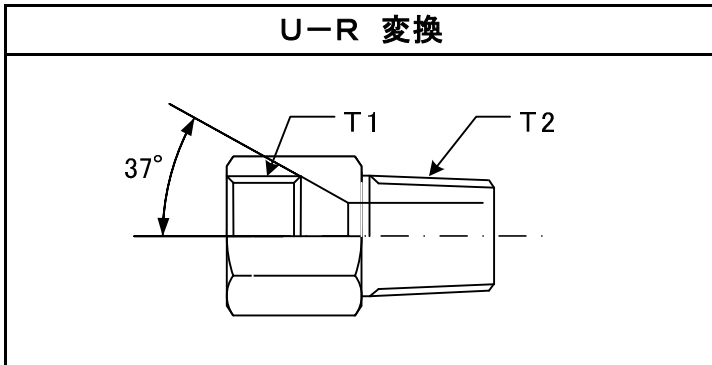


番号	登録品番	T1	T2	パイプ径
1	M-4-0606	M18P1.5	G3/8	
2				
3				
4				
5				
6				
7				
8				
9				
10				
11				
12				
13				
14				



<備考>
配管側のミリネジを4番に変換するアダプターです。
ホース側に付けると4番のホースをミリネジに変換するアダプターです。

コマツ → オカダ



番号	登録品番	T1	T2	
1	U-R-0606	U9/16	R3/8	六価
2	U-R-0808	U3/4	R1/2	六価

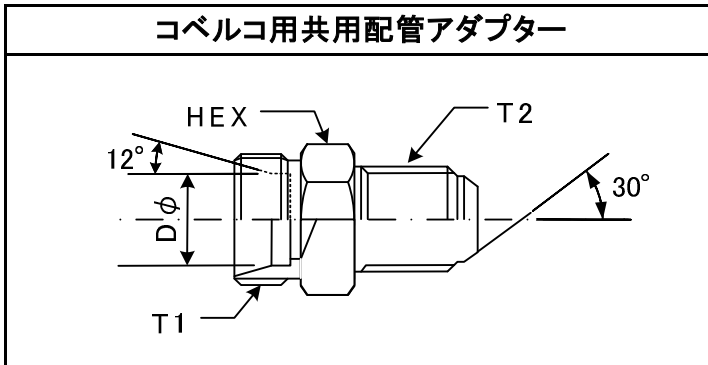


(ニューマタイプ)

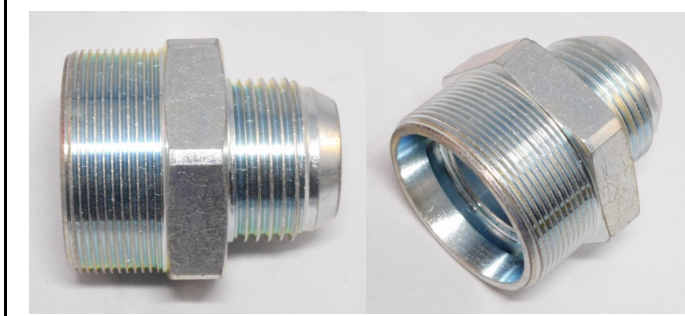
UNFメス(ニューマ) × PTオス 固定式

(許可なく転記及び複製を禁じます)

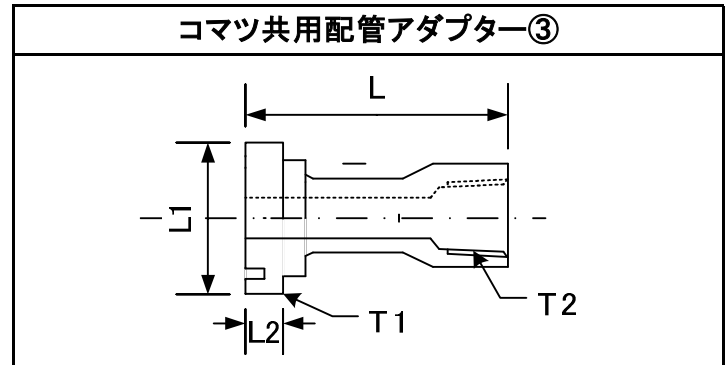
*印は、特注品又は取り寄せとなります



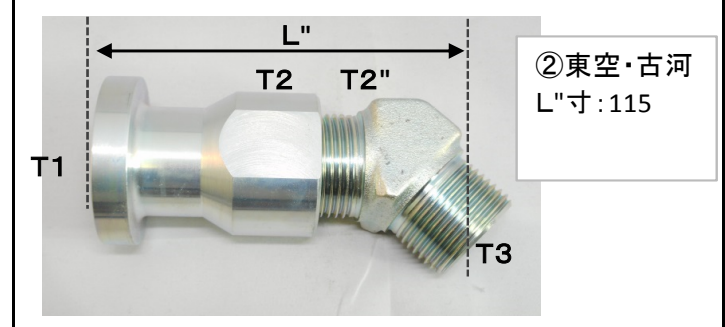
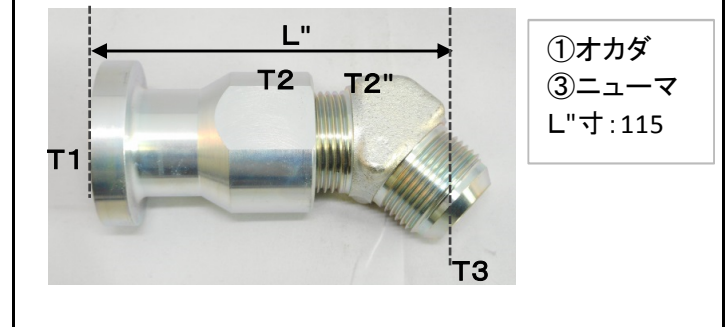
番号	登録品番	T1	ハｲﾌ径D	T2
1	BBI35-4-M4516	M45P1.5	35Φ	G1"
2				
3				
4				
5				
6				
7				
8				
9				
10				
11				
12				
13				
14				



<備考> (オカダタイプ)
コベルコ0.7クラス旧型の共用配管のストップバルブに使用されています。
喰込継手からホース継手に変換します。



番号	登録品番	T1	T2	L
1	SFX-RC-2016	外径L1:54.0 肉厚L2:10.3	Rc1"	65
※下記の45° アダプターと組み合わせて使用します。				
	接続側アダプター	T2"	T3	接続タイプ
①	1035-25	R1"	G1"	オカダ
②	1036-25	R1"	G1"	東空
③	1035-U1"5/16	R1"	U1"5/16	ニューマ



<備考> (コマツタイプ)
コマツPC200-8型の共用配管に使用されています。
純正は、45° の一体物ですが、
カンケンではストレート品を使用し、①～③のアダプターを
接続することにより、安価に構成することが可能です。

ハイプレッシャー(1"1/4) x メスPT